



CM-20MI

オタリCM-20MIはCM-20シリーズに属するゲーム・ソフトウェアのメモリ・カード挿入機です。上流機器（CM-20CF+CM-20TI）から（または手作業で）コンベア供給されるタイトル紙挿入済みのケースにメモリ・カードを自動挿入してコンベアに戻す動作を行います。

メモリ・カードの供給には専用トレイを使用します。

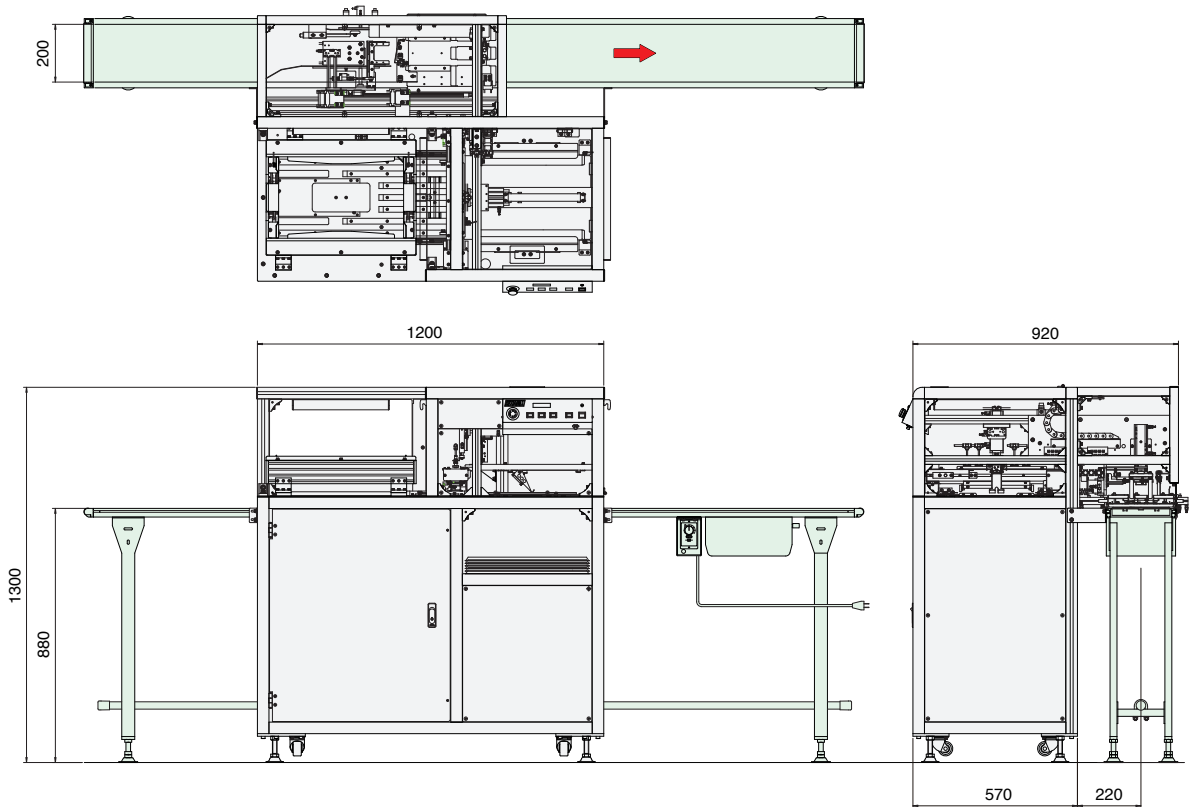
■ 主な特長

- **メモリ・カード挿入の自動化**：CM-20MIはゲーム・ソフトウェアのメモリ・カード挿入工程を自動化。上流工程からコンベアで供給されるケースに、自動でメモリ・カードを挿入します。また、作業状況が確認しやすい透明カバーを設け、万一のトラブルの際にも発見しやすい安心設計です。
- **簡単操作**：CM-20MIは、START、STOP、TRAY EJECTの3ボタンのみの簡単操作。わかりやすい操作方は誤操作の危険性を軽減するとともに、導入時の操作研修等も短時間で済みます。
- **120個のスタック量**：メモリ・カード供給部には60個収容のトレイを2枚装填可能。

Specification

動作速度	毎分 20 ケース
スタック量	60 個 ×2 トレイ (専用ソフト・トレイ使用)
対応ケース	DS 専用
対応メモリ・カード	DS 専用
スイッチ類	電源スイッチ, LCD, EMERGENCY STOP スイッチ, START ボタン, STOP ボタン, TRAY EJECT ボタン, COUNTER RESET スイッチ
寸法 (幅 × 高さ × 奥行き)	1,200×1,300×920 mm
重量	未定
電源および消費電力	単相 AC 100 ~ 240 V ±10%, 50/60Hz, 120 VA 以下
圧縮空気源	一次側空気圧=0.5 MPa 以上 (ドライ・エア)
圧縮空気消費量	最大毎分 120 リットル (A.N.R.)
真空源	エジェクタ 3 基を内蔵

※その他詳細はお問い合わせください



仕様および外観は予告なく変更されることがあります。

オタリ製品取扱代理店

オタリ株式会社

www.otari.co.jp dsales@otari.co.jp
システム開発部 営業課 国内グループ
〒182-0022 東京都調布市国領町4-33-3
TEL 042-481-8609 FAX 042-481-2145

© 2008 Otari, Inc. Printed in Japan 2008-01 (GK)